



**STEADYSTAND**  
Der Motorradständer

# STEADYSTAND

Der Motorradständer



## STEADYSTAND

Für Motorräder mit Felgenreößen von 16 bis 19 Zoll und einer Reifenbreite von 90 bis 130 mm.

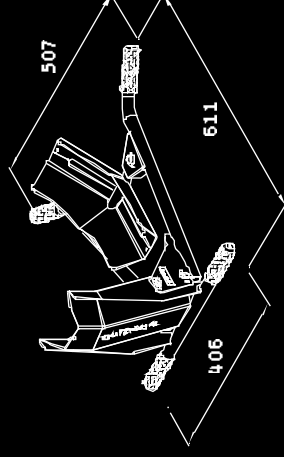
Motorradfahren ist ein schönes Hobby. Doch die Maschine will auch mal nicht wie wir wollen. Zu schwer zum aufbocken, kein Hauptständer, zu wenig Platz in der Garage oder immer ein 2. Mann bei Verladen nötig? Wir haben die Lösung!

Der Motorradständer SteadyStand nutzt geschickt die Gesetze der Schwerkraft. Einfach in den Ständer eingeschoben steht das Bike in Sekundenschnelle stabil. Wartungsarbeiten oder dauerhaftes Parken sind jetzt kein Problem. Das Motorrad steht platzsparend, egal ob in der Garage, im Transporter oder Anhänger. Der SteadyStand ist mobil einzusetzen und leicht zu verstauen.

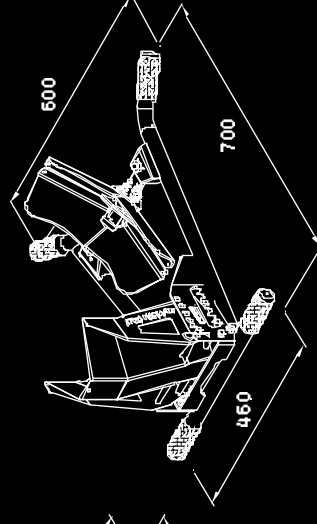
## VORTEILE AUF EINEN BLICK

- Spart Platz
- Ist einfach zu bedienen
- Flexibel im Einsatz
- Ohne Werkzeug einstellbar (Multi)

SteadyStand



SteadyStand Multi



## STEADYSTAND MULTI

Der passende Ständer, vom Großradroller bis zum Cruiser.

