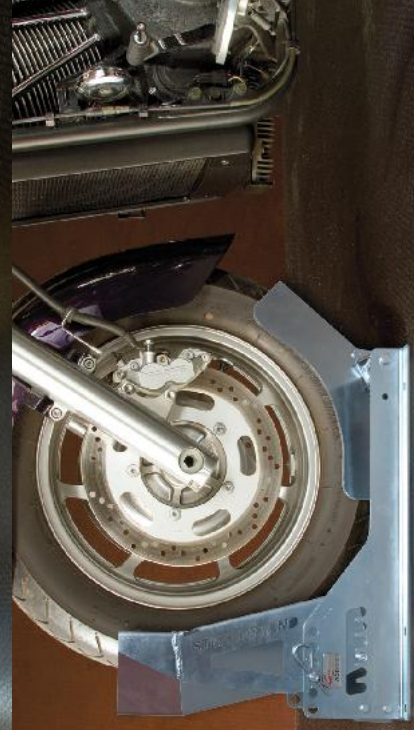




STEADYSTAND FIX

Der Motorradständer



STEADYSTAND
Der Motorradständer

FIXED

STEADYSTAND FIX

Für Motorräder mit Felgenreößen von 10 bis 19 Zoll und einer Reifenbreite von 90 bis 130 mm.



Motorradfahren ist ein schönes Hobby. Doch die Maschine will auch mal nicht wie wir wollen. Zu schwer zum aufbocken, kein Hauptständer, zu wenig Platz in der Garage oder immer ein 2. Mann bei Verladen nötig? Wir haben die Lösung!

Der verzinkte Motorradständer Steadystand Fix nutzt geschickt die Gesetze der Schwerkraft. Einfach in den Ständer eingeschoben steht das Bike in Sekundenschnelle stabil. Der Ständer kann auf jeder ebenen Fläche auf Trailern, in Transporten oder auch auf einer Hebebühne angeschraubt werden. Das Verladen des Motorrads kann ohne weiteres alleine erfolgen. Erst einmal in den Steadystand

eingestellt, steht das Bike selbstständig und stabil. Natürlich lässt sich der Motorradständer auch fest in einer Garage oder einem Carport montieren.

VORTEILE AUF EINEN BLICK

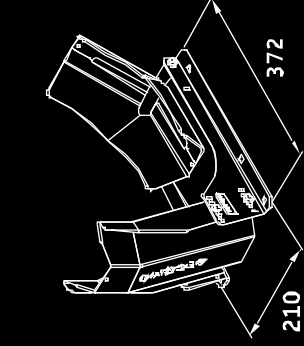
- Sichere Be- und Entladung
- Zur permanenten Montage
- Verzinkt
- Ohne Werkzeug einstellbar (Multi)

STEADYSTAND MULTI FIX

Der passende Ständer, vom Großradroller bis zum Cruiser.



Steadystand Fix



Steadystand Multi Fix

